

P200

AUSSENMASSE

B = 1120 T = 591

INNENMASSE

B = 710 T = 360, mit je 1 Steinplatte
mit B = 355 mm.

ÖFFNUNGSHÖHE TÜR

140 mm

GEWICHT

P201: 98 kg.
P202: 155 kg.

KAPAZITÄT

2 Pizzen á Ø 35 cm pro Etage. Der P200 ist ein sehr variabler
Pizzaofen, der bis auf zwei Etagen erweitert werden kann.

LEISTUNG*

P201	P202
3,55 kW	7,1 kW

ABLUFTANSCHLUSS

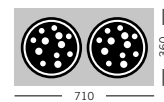
Nur ein Anschluss mit Ø 125 mm. Ein direkter Anschluss wird
empfohlen, da eine eingebaute Lüftungsklappe für ein angeneh-
mes Arbeitsklima sorgt. Der Luftstrom beträgt etwa 100 bis 125
cm³ pro Stunde und Etage.

ANSCHLUSSKABEL

3 m Kabel inklusive.
Handschuh, "Plug & Play", bei den Modellen 3N/400V und
3N/415 V enthalten.

ZUBEHÖR

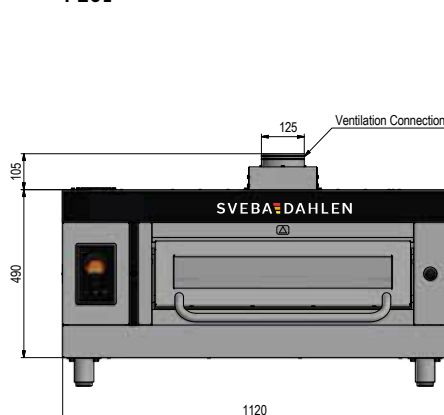
SD-Touchpanel.
Separate Anschlüsse für jede Etage.
Alarmsignal für SD-Touchpanel.
Premium-Modell.



*400V

(Der Ofen in der Abbildung kann Zubehör enthalten.)

P201



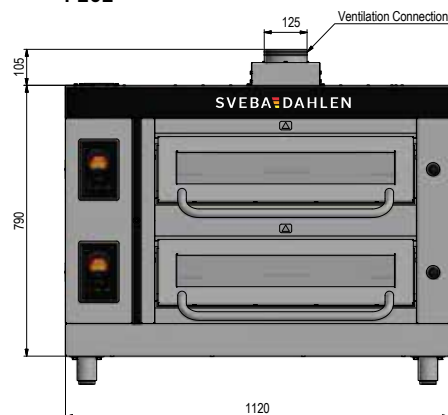
ABLUFTKANAL

100–125 m³/h, Anschluss Ø 125 mm.

EMPFOHLENE SICHERUNG

Spannung 3 N/400 V = 10 A
Spannung 3 N/415 V = 10 A
Spannung 3 N/230 V = 16 A

P202



ABLUFTKANAL

200–250 m³/h, Anschluss Ø 125 mm.

EMPFOHLENE SICHERUNG

Spannung 3 N/400 V = 16 A
Spannung 3 N/415 V = 16 A
Spannung 3 N/230 V = 25 A

P400

AUSSENMASSE

B = 1120 T = 915 mm

INNENMASSE

B = 710 T = 720 mm, mit je 2 Steinplatten mit B = 355 mm.

ÖFFNUNGSHÖHE TÜR

140 mm

KAPAZITÄT

4 Pizzen á Ø 35 cm pro Etage. Der P400 ist ein sehr variabler Pizzaofen, der bis auf drei Etagen erweitert werden kann.

LEISTUNG*

P401	P402	P403
6,7 kW	13,4 kW	20,1 kW

ABLUFTANSCHLUSS

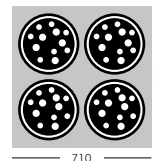
Nur ein Anschluss mit Ø 125 mm. Ein direkter Anschluss wird empfohlen, da eine eingebaute Lüftungsklappe für ein angenehmes Arbeitsklima sorgt. Der Luftstrom beträgt etwa 100 bis 125 cm³ pro Stunde und Etage.

ANSCHLUSSKABEL

3 m Kabel inklusive.
Handschuh, "Plug & Play", bei den Modellen 3N/400V und 3N/415 V enthalten.

ZUBEHÖR

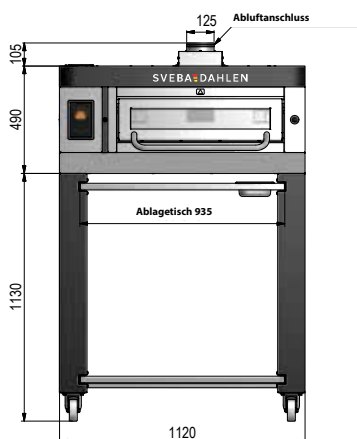
SD-Touchpanel.
Separate Anschlüsse für jede Etage.
Alarmsignal für SD-Touchpanel.
Premium-Modell.



*400V

(Der Ofen in der Abbildung kann Zubehör enthalten.)

P401



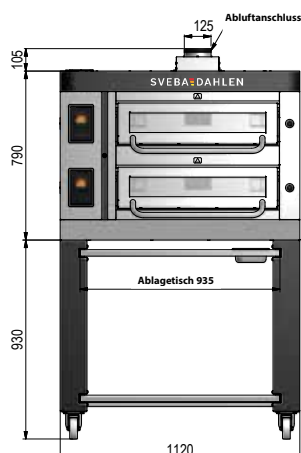
ABLUFTKANAL

100–125 m³/h, Anschluss Ø 125 mm

EMPFOHLENE SICHERUNG

Spannung 3 N/400 V = 16 A
Spannung 3 N/415 V = 16 A
Spannung 3 /230 V = 25 A

P402



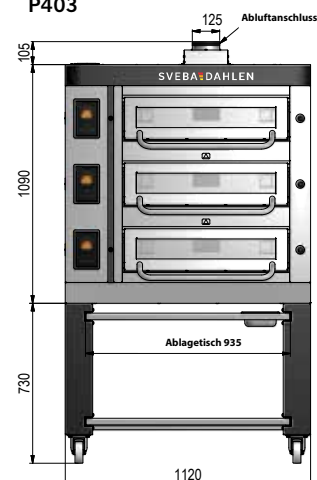
ABLUFTKANAL

200–250 m³/h, Anschluss Ø 125 mm

EMPFOHLENE SICHERUNG

Spannung 3 N/400 V = 25 A
Spannung 3 N/415 V = 25 A
Spannung 3 /230 V = 40 A

P403



ABLUFTKANAL

300–375 m³/h, Anschluss Ø 125 mm

EMPFOHLENE SICHERUNG

Spannung 3 N/400 V = 32 A
Spannung 3 N/415 V = 32 A
Spannung 3 /230 V = 63 A

P600

AUSSENMASSE

B = 1475 T = 915 mm

INNENMASSE

B = 1065 T = 720 mm, mit je 3 Steinplatten mit B = 355 mm.

ÖFFNUNGSHÖHE TÜR

140 mm

KAPAZITÄT

6 Pizzen á Ø 35 cm pro Etage. Der P600 ist ein sehr variabler Pizzaofen, der bis auf drei Etagen erweitert werden kann.

LEISTUNG*

P601	P602	P603
9,5 kW	19 kW	28,5 kW

ABLUFTANSCHLUSS

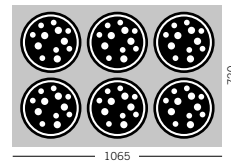
Nur ein Anschluss mit Ø 125 mm. Ein direkter Anschluss wird empfohlen, da eine eingebaute Lüftungsklappe für ein angenehmes Arbeitsklima sorgt. Der Luftstrom beträgt etwa 100 bis 125 cm³ pro Stunde und Etage.

ANSCHLUSSKABEL

3 m Kabel inklusive.
Handschuh, "Plug & Play", bei den Modellen 3N/400V und 3N/415 V enthalten.

ZUBEHÖR

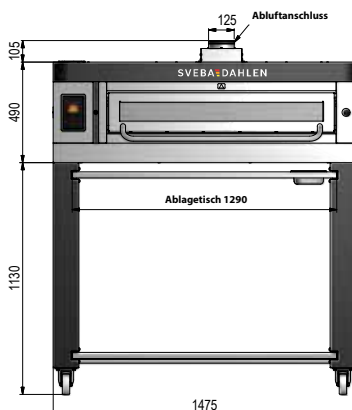
SD-Touchpanel.
Separate Anschlüsse für jede Etage.
Alarmsignal für SD-Touchpanel.
Premium-Modell.



*400V

(Der Ofen in der Abbildung kann Zubehör enthalten.)

P601



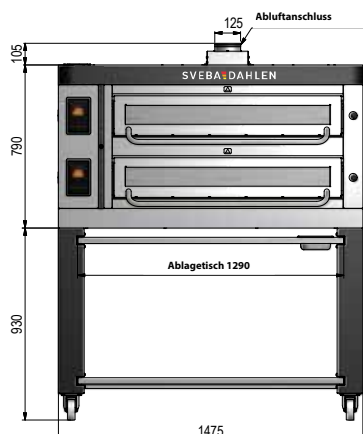
ABLUFTKANAL

100–125 m³/h, Anschluss Ø 125 mm

EMPFOHLENE SICHERUNG

Spannung 3 N/400 V = 16 A
Spannung 3 N/415 V = 25 A
Spannung 3 /230 V = 32 A

P602



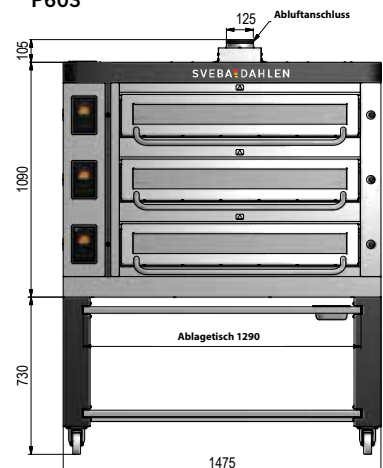
ABLUFTKANAL

200–250 m³/h, Anschluss Ø 125 mm

EMPFOHLENE SICHERUNG

Spannung 3 N/400 V = 32 A
Spannung 3 N/415 V = 32 A
Spannung 3 /230 V = 50 A

P603



ABLUFTKANAL

300–375 m³/h, Anschluss Ø 125 mm

EMPFOHLENE SICHERUNG

Spannung 3 N/400 V = 50 A
Spannung 3 N/415 V = 50 A
Spannung 3 /230 V = 80 A

P800/P800D

AUSSENMASSE

P800: B = 1830 T = 915 mm / P800D: B = 1830 T = 1 060

INNENMASSE

P800: B = 1420 T = 720 mm, mit je 4 Steinplatten mit B = 355 mm.

P800D: B = 1420 T = 865 mm, mit je 4 Steinplatten mit B = 355 mm.

ÖFFNUNGSHÖHE TÜR

140 mm

KAPAZITÄT

P800/P800D: 8 Pizzen á Ø 35 cm pro Etage. Der P-800 ist ein sehr variabler Pizzaofen, der bis auf drei Etagen erweitert werden kann.

LEISTUNG*

P801	P802	P803
12,4 kW	24,8 kW	37,2 kW

P801D	P802D	P803D
14,35 kW	28,7 kW	43,05 kW

ABLUFANSCHLUSS

Nur ein Anschluss mit Ø 125 mm. Ein direkter Anschluss wird empfohlen, da eine eingebaute Lüftungsklappe für ein angenehmes Arbeitsklima sorgt. Der Luftstrom beträgt etwa 100 bis 125 cm³ pro Stunde und Etage.

ANSCHLUSSKABEL

3 m Kabel inklusive.

Handschuh, "Plug & Play", bei den

Modellen 3N/400V und 3N/415 V enthalten.

ZUBEHÖR

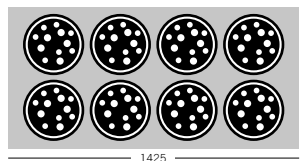
SD-Touchpanel.

Separate Anschlüsse für jede Etage.

Alarmsignal für SD-Touchpanel.

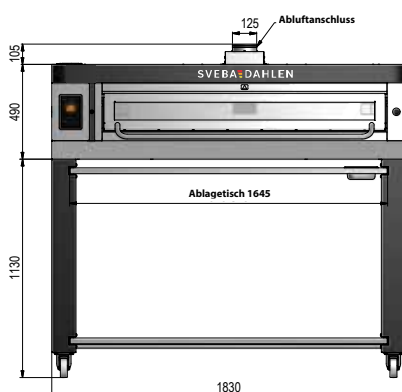
Premium-Modell.

*400V



(Der Ofen in der Abbildung kann Zubehör enthalten.)

P801 / P801D



ABLUFKANAL

100–125 m³/h, Anschluss Ø 125 mm

EMPFOHLENE SICHERUNG

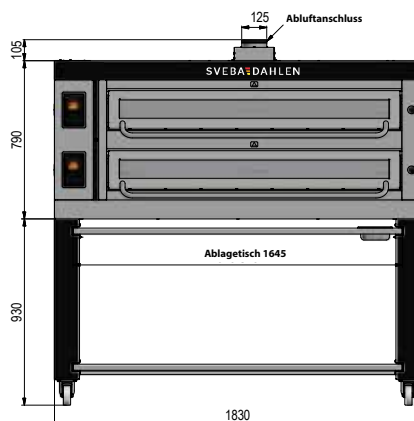
801/801D: Spannung 3 N/400 V = 25 A

801/801D: Spannung 3 N/415 V = 25 A

801: Spannung 3/230 V = 40 A

801D: Spannung 3/230V = 50 A

P802 / P802D



ABLUFKANAL

200–250 m³/h, Anschluss Ø 125 mm

EMPFOHLENE SICHERUNG

802: Spannung 3 N/400 V = 40 A

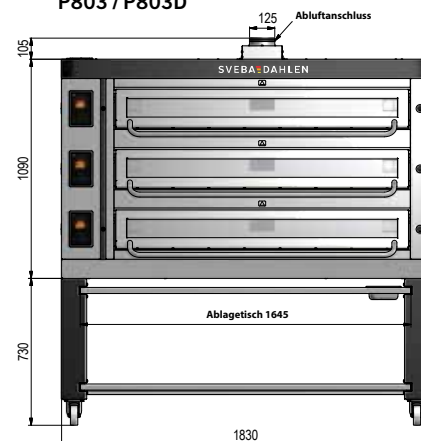
802D: Spannung 3 N/400 V = 50 A

802: Spannung 3 N/415 V = 40 A

802D: Spannung 3 /415 V = 50 A

802/802D: Spannung 3 /230 V = 80 A

P803 / P803D



ABLUFKANAL

300–375 m³/h, Anschluss Ø 125 mm

EMPFOHLENE SICHERUNG

803: Spannung 3 N/400 V = 63 A

803D: Spannung 3 N/400 V = 80 A

803: Spannung 3 N/415 V = 63 A

803D: Spannung 3 N/415 V = 80 A

803: Spannung 3 /230 V = 100 A

803D: Spannung 3 /230 V = 125 A