

# FAKTEN

## TECHNISCHE DATEN

<b>BREITE TRANSPORTBAND 381 MM</b>	<b>TP-10</b>	<b>TP-20</b>	<b>TP-30</b>
Anzahl der Etagen/Leistung, kW	1 / 9,5	2 / 18,5	3 / 28

<b>BREITE TRANSPORTBAND 585 MM</b>	<b>TP-11</b>	<b>TP-21</b>	<b>TP-31</b>
Anzahl der Etagen/Leistung, kW	1 / 12	2 / 24	3 / 36

<b>BREITE TRANSPORTBAND 900 MM</b>	<b>TP-12</b>	<b>TP-22</b>	<b>TP-32</b>
Anzahl der Etagen/Leistung, kW	1 / 18	2 / 36	3 / 54

## GEWICHT

<b>TP-10</b>	<b>TP-20</b>	<b>TP-30</b>
160 kg	275 kg	390 kg

<b>TP-11</b>	<b>TP-21</b>	<b>TP-31</b>
240 kg	380 kg	510 kg

<b>TP-12</b>	<b>TP-22</b>	<b>TP-32</b>
300 kg	475 kg	650 kg

## TECHNISCHE DATEN

<b>MODELL</b>	<b>TRANSPORTBAND B X L (MM)</b>	<b>BACKFLÄCHE m<sup>2</sup></b>	<b>HÖHE INNEN (MM)</b>	<b>MAX. TEMP. °C</b>	<b>BACKZEIT MIN.**</b>	<b>LEISTUNG KW</b>
<b>TP-10</b>	381 x 1750	0,34	90	400	2-15	9,5
<b>TP-11</b>	585 x 1750	0,53	90	400	2-15	12
<b>TP-12</b>	900 x 1750	0,81	90	400	2-15	18

\* Spezifikationen mit einer Ebene.

\*\* Prebaking wird nicht benötigt und ist daher nicht in der Backzeit enthalten.

# ZEICHNUNGEN UND ABMESSUNGEN

TP-10/TP-20/TP-30

**TP-10**

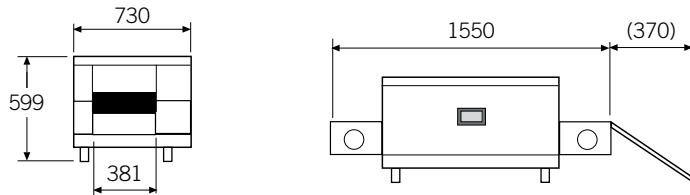
B x H: 730 x 599 mm  
Tiefe: 1920 mm

**TP-20**

B x H: 730 x 939 mm  
Tiefe: 1550 mm

**TP-30**

B x H: 730 x 1279 mm  
Tiefe: 1550 mm



Kann mit einer, zwei oder drei Ebenen bestellt werden, TP-10, TP-20, TP-30.  
Die angegebenen Höhen beziehen sich auf die kürzeste einstellbare Position der FüÙe.  
Die FüÙe können auf bis zu 38 mm eingestellt werden.

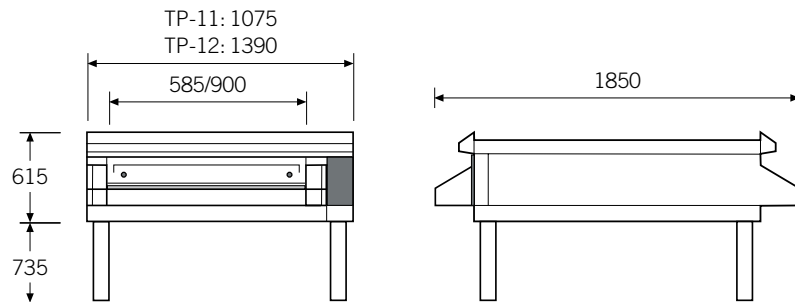
TP-11 / TP-12

**TP-11**

B x H: 1075 x 1350 mm  
Tiefe: 1850 mm

**TP-12**

B x H: 1390 x 1350 mm  
Tiefe: 1850 mm



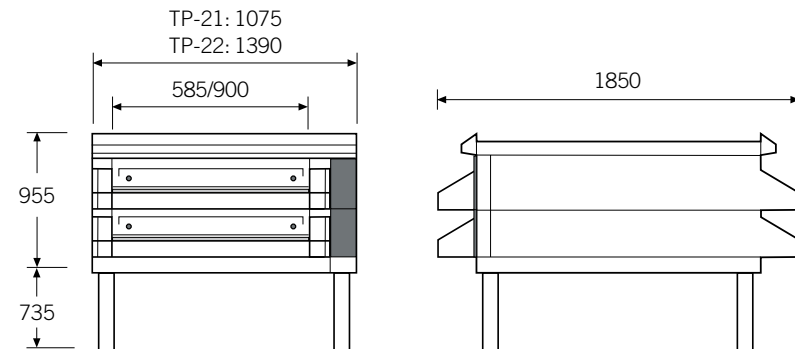
TP-21 / TP-22

**TP-21**

B x H: 1075 x 1690 mm  
Tiefe: 1850 mm

**TP-22**

B x H: 1390 x 1690 mm  
Tiefe: 1850 mm



TP-31 / TP-32

**TP-31**

B x H: 1075 x 1830 mm  
Tiefe: 1850 mm

**TP-32**

B x H: 1390 x 1830 mm  
Tiefe: 1850 mm

